

Koš Elegant

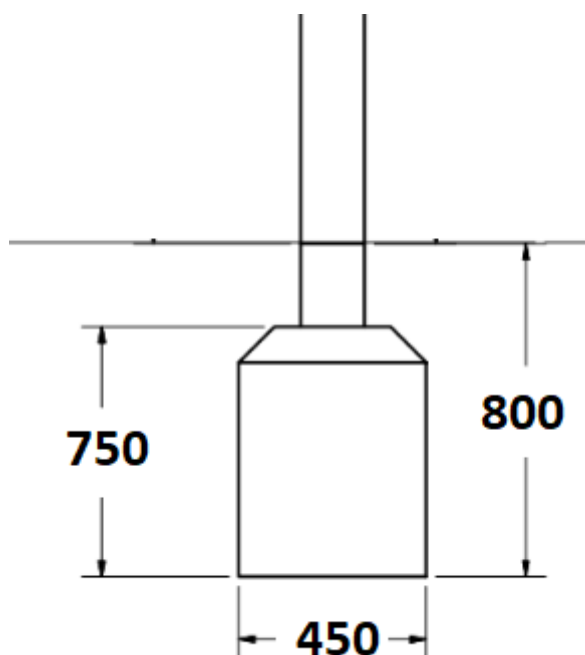
INSTALACE KOŠE

Kusovník

1 × ocelová konstrukce koše + dřevěné obložení

Postup instalace koše

1. Vytvoříme výkop 450x450 mm o hloubce 800 mm
2. Výkop vyplníme do hloubky 750 mm betonovou směsí B20
3. Do betonu ve výkopu vsadíme koš (hloubka zapuštění dle potřeby a okolního terénu)
4. Překontrolujeme rovinnost koše vodováhou a zafixujeme vhodným způsobem
5. Dosypeme základ zeminou
6. Po třech dnech můžeme fixaci odstranit



ÚDRŽBA KOŠE

Pro zvýšení životnosti jsou doporučeny pravidelné kontroly a údržba (čištění, úpravy, opravy). Četnost kontrol je závislá na agresivitě prostředí v daném místě.

Pokud bude zjištěna závada, musí být (dle stupně závady) odstraněna nebo nahlášena reklamace výrobcí v co nejkratší době.

Zásady kontroly a údržby

Při pravidelné prohlídce je zapotřebí zkontrolovat ukotvení. V případě uvolnění kotvicích prvků je nutné jejich dotažení. Pokud kotvicí prvek chybí je třeba ho neprodleně nahradit.

Na základových patkách nesmí být patrný žádné trhliny a patky musí pevně držet v zemi. Pokud tomu tak není je nutné patky opravit.

Jednotlivé konstrukční spoje musí být pevně dotaženy. V případě uvolnění konstrukčních spojů je nutné jejich okamžité dotažení. Pokud konstrukční prvek chybí je třeba ho neprodleně nahradit.

Povrchová úprava nesmí být poškozená (oděrky, praskliny aj.) Při zjištění závady je nutné její okamžité odstranění.

Dřevo je přírodní materiál, musí odolávat vysokým i nízkým teplotám, tedy neustále dilatuje. Na dřevo působí velkou měrou i vzdušná vlhkost a proto může docházet k tvorbě prasklin, uvolňování pryskyřice a k narušení povrchové úpravy. O dřevěné části výrobku je zapotřebí neustále pečovat - čištěním a natíráním. Při povrchových úpravách dodržujte vždy zásady výrobce dané nátěrové hmoty.

Interval přetření dřevěných prvků

Jasan - v šestiměsíčních intervalech během prvního roku, poté dle potřeby

Smrk - v ročních intervalech nebo dle potřeby

Povrchová úprava dřevěných prvků se provádí lazuroou Remmers GW-310 nebo olejem. Pro opravu doporučujeme výše uvedené nátěrové hmoty, které můžete zakoupit na www.profiba.cz

Povrchová úprava jednotlivých dílců se odvíjí od technologických možností daného dílce. **Ocelové a litinové dílce** jsou práškově lakovány nebo žárově zinkovány, pro opravu doporučujeme použít nátěrovou hmotu Alkyton v požadovaném odstínu.

Záruka se nevztahuje na:

- závady vzniklé zanedbáním pravidelných kontrol a údržby,
- závady vzniklé špatně nebo neodborně provedenou opravou
- závady způsobené živelnou pohromou, havárií, vandalismem
- závady vzniklé působením chemických látek (např.: neadekvátní čisticí prostředky, ptací trus, žíravé látky a pod.)
- závady vzniklé mechanickým poškozením (poškrábání, zářezy, přetížení a pod.)