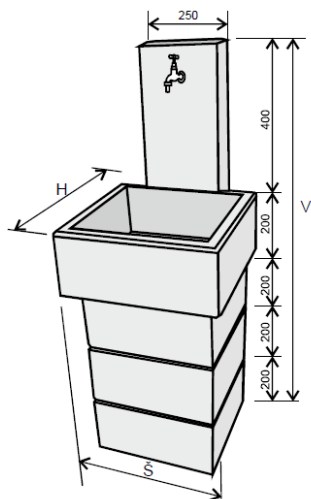


# ZAHRADNÍ UMYVADLO



- umyvadlo je vyrobeno z pěti snadno sestavitelných betonových dílů
- v ceně dodávaného kompletu je kohout a výtokový ventil se zátkou
- jednotlivé díly se připevňují k desce

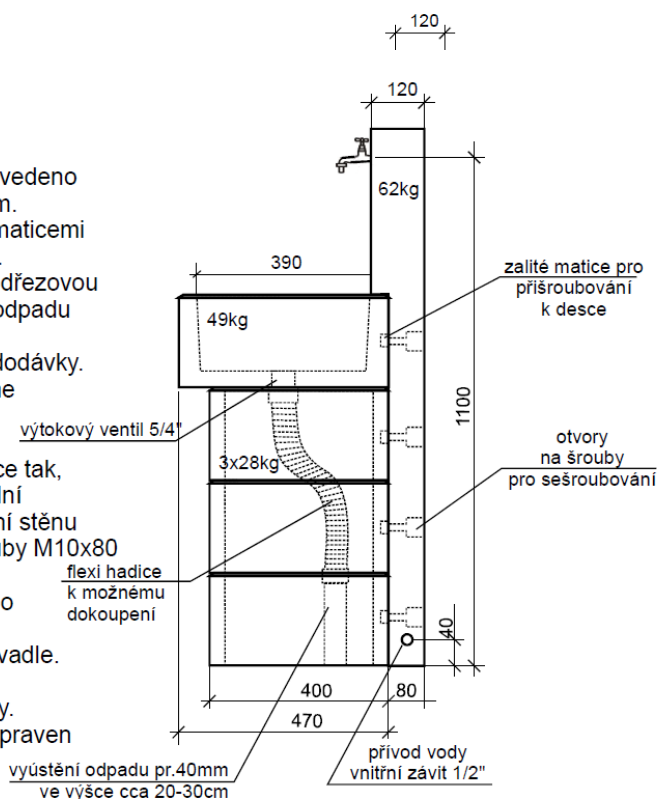
## Použití:

- vhodný pro chataře, chalupáře, zahrádkáře a majitele rodinných domků
- jako doplněk zahradní architektury

|          | rozměr mm |           |         | hmotnost v kg/ks |
|----------|-----------|-----------|---------|------------------|
|          | šířka Š   | hloubka H | výška V |                  |
| Umyvadlo | 470       | 555       | 1200    | 195              |

## Montážní návod:

- V místě umístění umyvadla musí být ze země vyvedeno vyústění odpadu pr.40mm ve výšce cca 20-30cm.
- 3 ks tvárnic naskládáme na sebe s montážními maticemi vzadu, přičemž vyústění odpadu je uvnitř tvárnic. Do nádoby - umyvadla namontujeme přiloženou dřezovou výpusť 5/4" s nerezovou mřížkou. Na propojení odpadu s výpusť doporučujeme použít flexi hadici sifon umyvadlový 5/4 - 40. Tato hadice není součástí dodávky. Nádobu - umyvadlo otočíme, flexi hadici napojíme na výpusť 5/4 a druhý konec flexi hadice nasadíme na připravené vyústění odpadu pr.40. Umyvadlo nádobu následně nasadíme na tvárnice tak, aby zadní strana nádoby s maticí lícovala se zadní stranou tvárnic. Ozubení desky zapadne na zadní stěnu umyvadla a desku následně zafixujeme 4mi šrouby M10x80 s podložkami, které jsou součástí dodávky.
- Všechny šrouby nejdříve nasadíme skrz desku do připravených montážních otvorů a spojíme je s maticemi, které jsou zalité v tvárnících a v umyvadle. Teprve poté dotáhneme veškeré závitové spoje.
- Nainstalujeme kohoutek, který je součástí dodávky.
- Otvor pro přívod vody se závitem 1/2 coulu je připraven ve spodní části desky vpravo.



**Upozornění:** Před zimním obdobím je nutné uzavřít přívod vody a z nádoby i z trubky v zadní desce vypustit vodu.