

## Montážní list

### Betonové posezení Blansko

Z důvodu snazší manipulace jsou stoly dodávány v rozloženém stavu na jednotlivé komponenty.

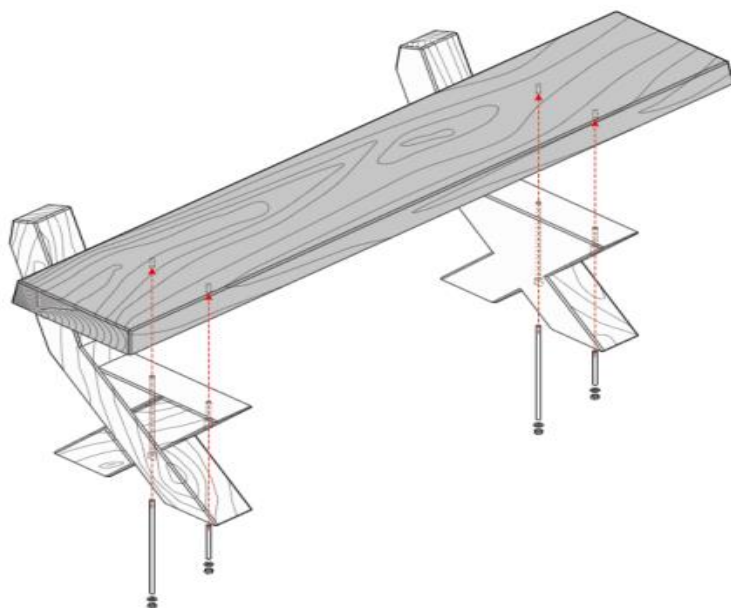
Sestava Lavice typ fošna s opěradlem se skládá z jednoho páru noh, opěradla, sedáku a spojovacího materiálu, který obsahuje:

1)svorník M12×340	2ks
2)svorník M12×110	2ks
3)matice M12	6ks
4)podložka pod matici ø13 mm	6ks
5) svorník M12x120	2ks

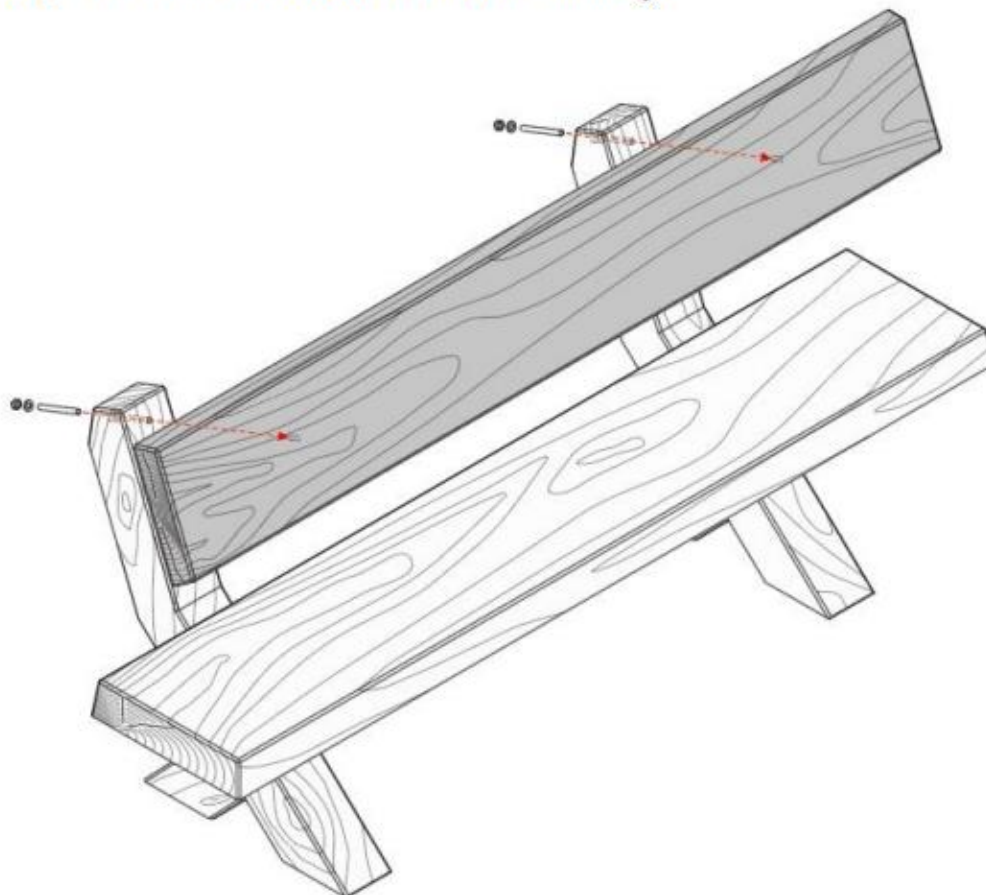
Montáž vyžaduje: utahovací klíč velikosti 13 a 19 mm. Z důvodu zapuštění šroubů M12×120, je nutné, aby byla hlava klíče 19 mm se zúženou hlavou.

#### Pracovní postup pro montáž lavice:

**1. krok:** Nohy lavice usadíme na vodorovný a pevný podklad tak, aby vzájemná vzdálenost otvorů v nohách byla stejná jako vzdálenost mezi maticemi v sedáku či opěradle.



**2. krok:** Dle schématu do otvorů noh vložíme svorníky.



**3. krok:** Jako první na nohy usadíme a pomocí svorníků M12×340, svorníků M12×110, podložek Ø13 mm a matic M12 ukotvíme sedák. Postupujeme dle schématu. Matice zatím zcela nedotahujeme.

**4. krok:** Následně pomocí svorníků M12×120, podložek Ø13 mm a matic M12 ukotvíme opěradlo. Postupujeme dle schématu. Matice zatím zcela nedotahujeme.

**5. krok:** Přiměřenou silou dotáhneme všechny matky tak, aby nedošlo k poškození výrobků! Dotažení šroubů je možné provádět až po celkovém sestavení noh do kolmých a sedák do vodorovné polohy.